

Deutschland Nr: 32
 Landesverband: Skiverband Bayern
 Ort: Ruhpolding
 Schanzenname: Kleinschanze / Schülerschanze K40

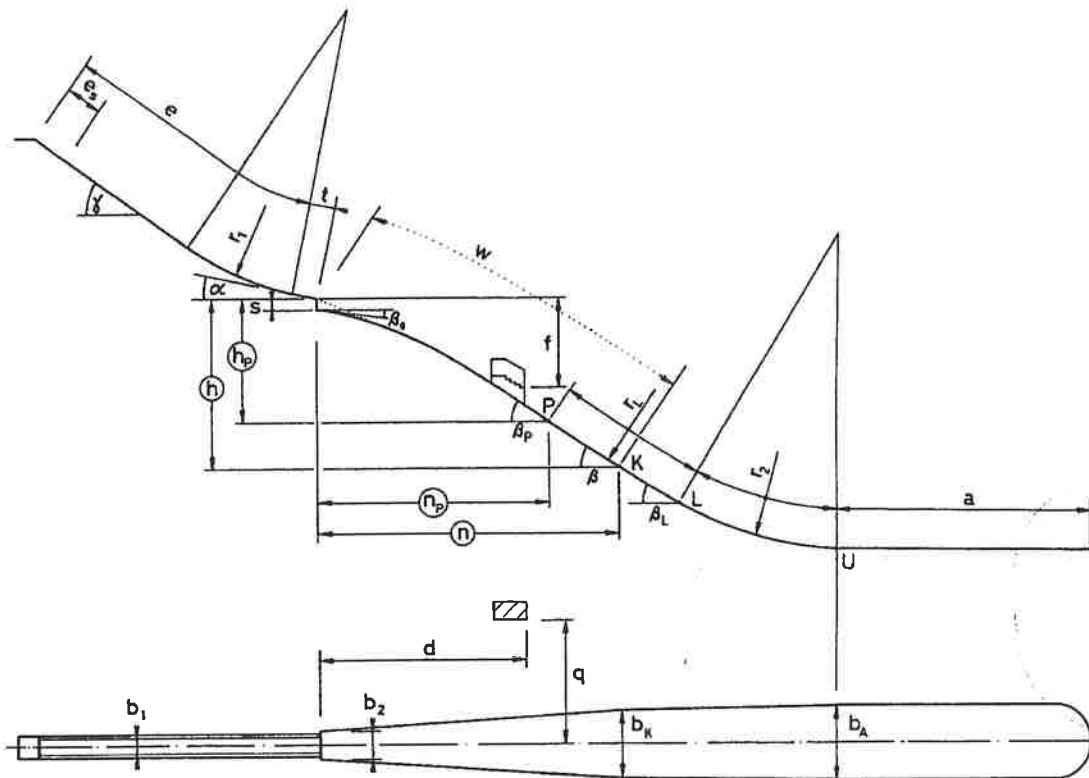
SCHANZENPROFILBESTÄTIGUNG

Ausgestellt am: 09.01.2018

Gültig bis 09.01.2023

W= 40 m

h/n= 0,54



e= 51	m	h= 17,9	m	K= 40	m
e _s = 7,3	m	n= 33,1	m	b ₁ = 2,75	m
t= 3,2	m	s= 0,9	m	b ₂ = 7	m
γ= 35	°	a= 70-80	m	b _k = 8,7	m
α= 14	°	β= 33,5	°	b _a = 9	m
r ₁ = 80	m	r ₂ = 88	m		

Auflagen: Der Zwischenraum von der Seitenbegrenzung im Anlauf zu den Führungsschienen der Spur (ca. 40cm muss mit Schnee befüllt werden, und im Frühjahr muss dieser schmale Bereich mit Brettern verschalt werden, um Unfälle zu vermeiden.
 Die IWO- u. DSV-Vorschriften in Ergänzung zu IWO 414 sind einzuhalten.

Durch den DSV genehmigte Sprungschanze

