

Deutschland Nr:	31	1. Verlängerung
Landesverband:	Skiverband Bayern	
Ort:	Ruhpolding	
Schanzenname:	Kinderschanze K20	

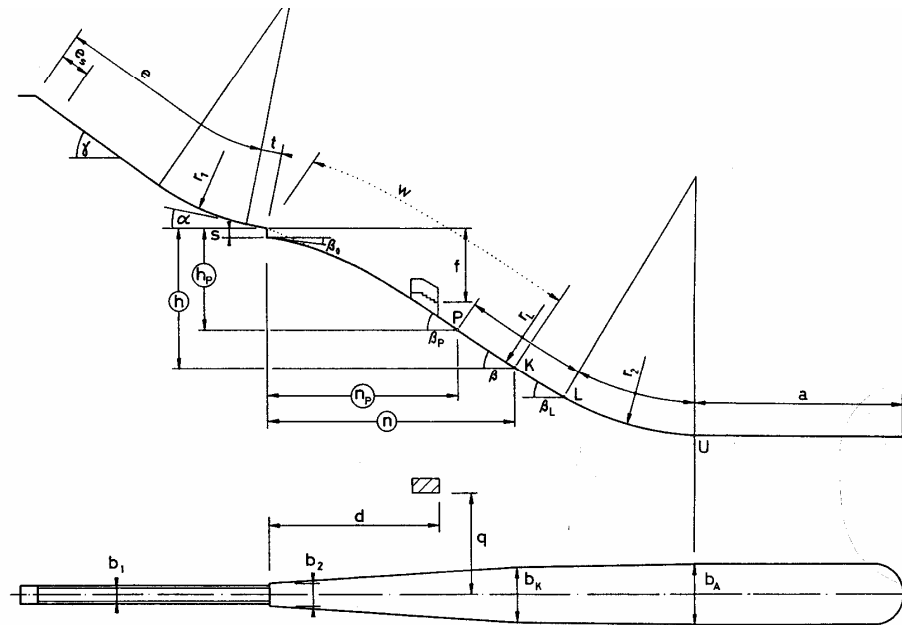
SCHANZENPROFILBESTÄTIGUNG

Ausgestellt am: 10.01.2013

Gültig bis 09.01.2018

W= 23 m

h/n= 0,55



e=	23,00 m	h=	11,00 m	K=	23,00 m
e _s =	9,00 m	n=	20,00 m	b ₁ =	2,5 (3,0) m
t=	3,30 m	s=	0,90 m	b ₂ =	4,60 m
γ=	33,00 °	a=	50-60,00 m	b _k =	4,6 (7,5) m
α=	13,00 °	β=	31,00 °	b _a =	5,4 (8,5) m
r ₁ =	/ m	r ₂ =	/ m		

- Auflagen:
- Im Sprungbetrieb muss der Auslaufbereich durch ein engmaschiges Netz o.ä. Vor abgehenden Skiern gesichert werden.
 - Die IWO- u. DSV-Vorschriften in Ergänzung zu IWO 414 sind einzuhalten.

Durch den DSV genehmigte Sprungschanze: