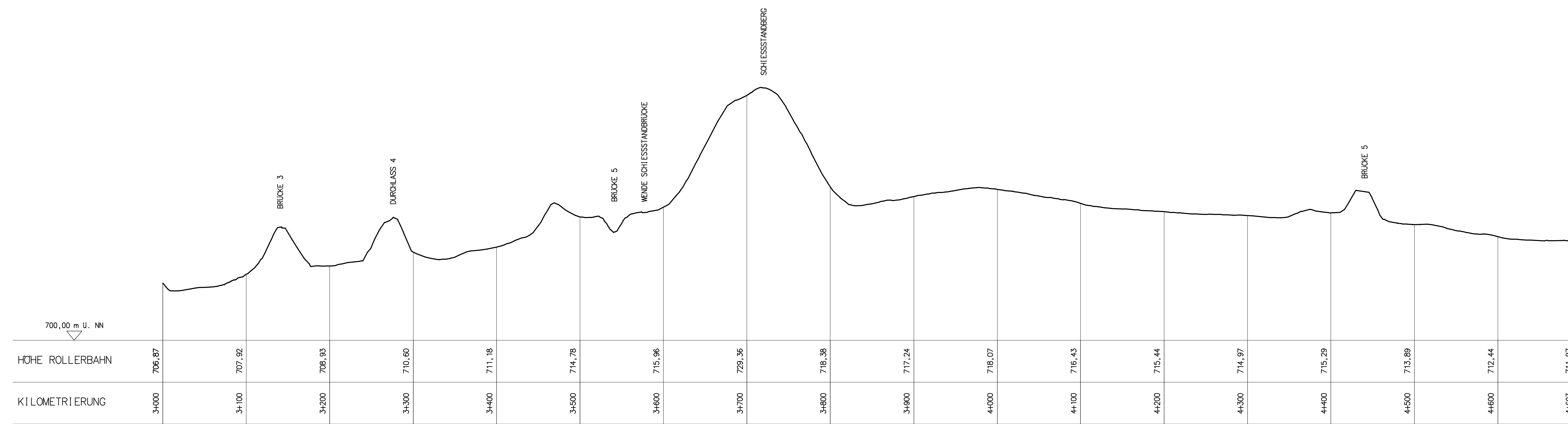
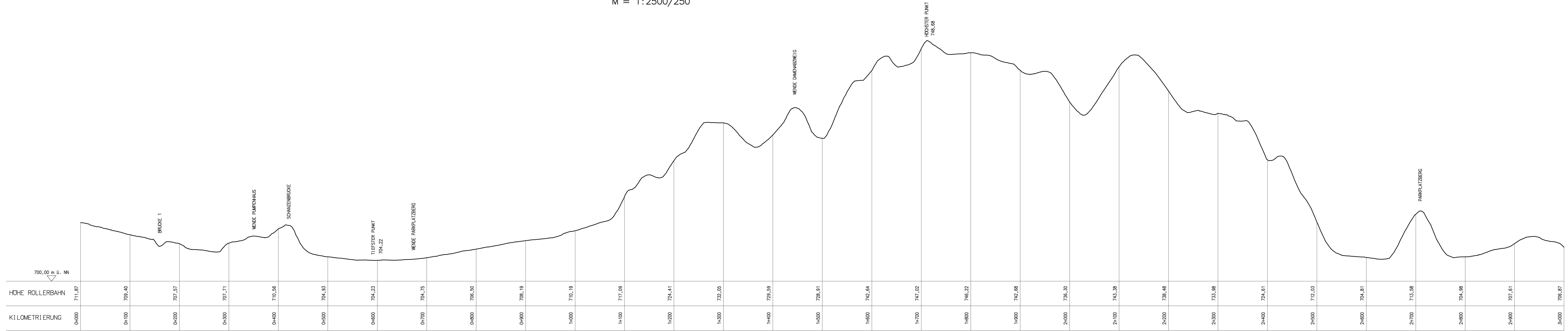
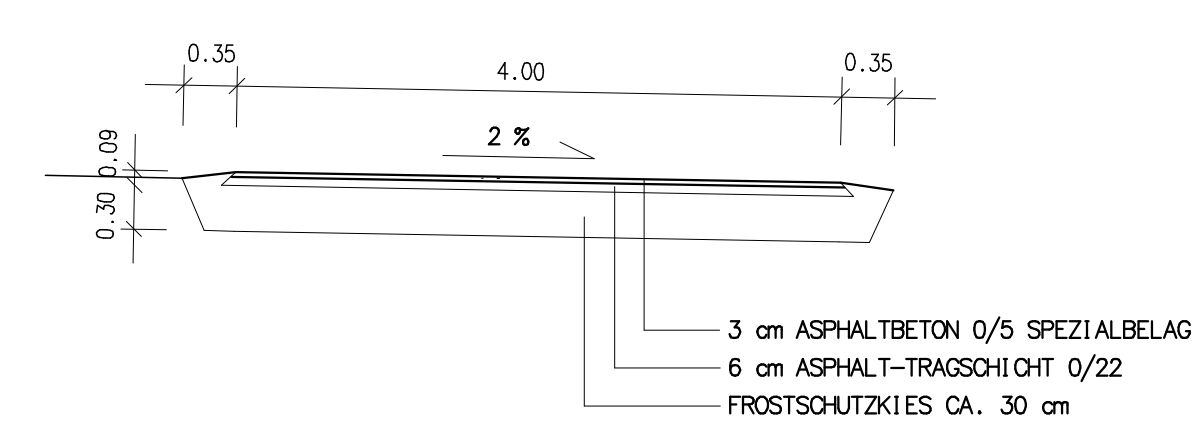


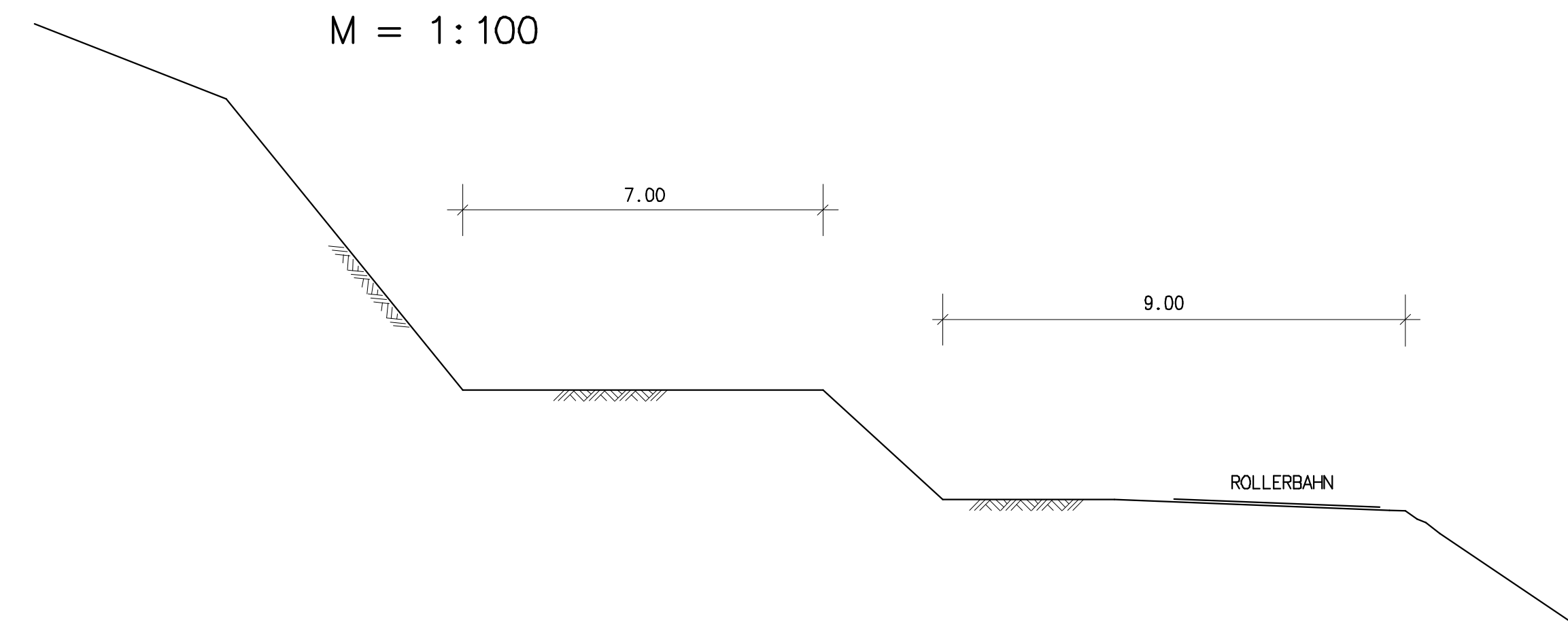
LÄNGSSCHNITT ROLLERSTRECKE  
M = 1:2500/250



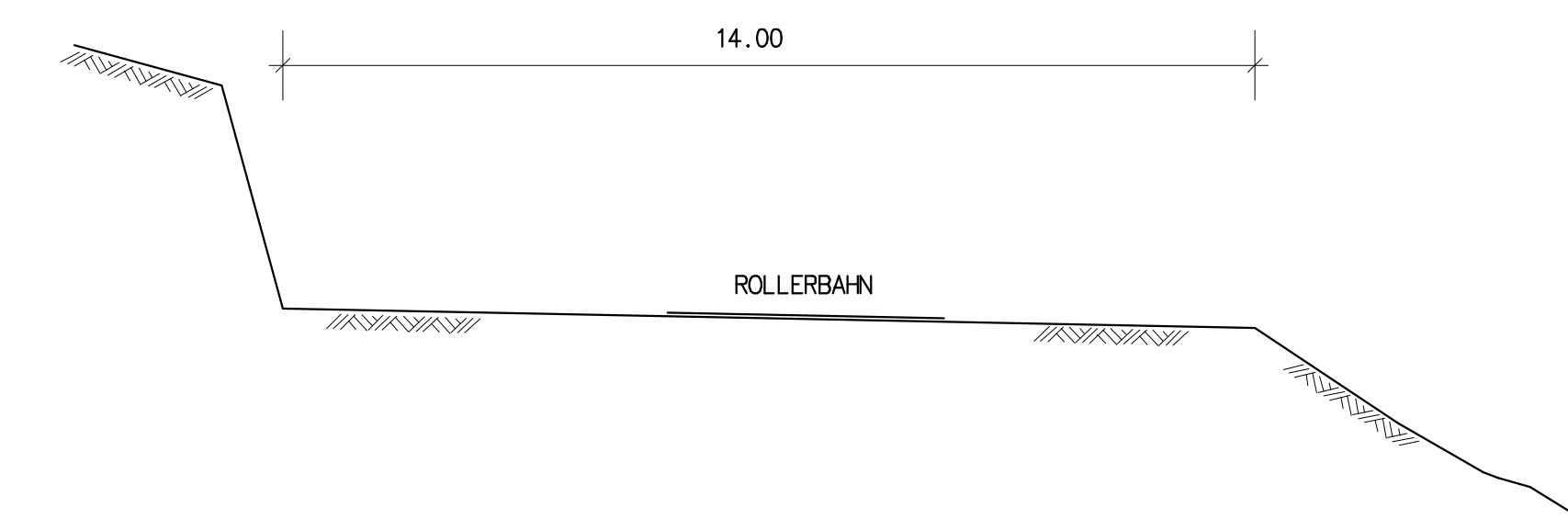
REGELQUERSCHNITT ROLLERSTRECKE  
M = 1:50



REGELQUERSCHNITT SCHLESSENBERG  
M = 1:100



REGELQUERSCHNITT PARKPLATZBERG  
M = 1:100



02	STREICHENBEZEICHNUNGEN ERGÄNZT	25.07.03	G.A.
01	ZUSÄTZLICHE	GEAE	AM
UNTERNEHMEN: QUINQUAGINTA BAYERN REGIONALZENTRUM OBERBAU/BERGHEISBAUER LAND		BEI LAGE:	
UNTERNEHMEN: HOESESCHIENEN RUFOLDING		PLAN NR.: 9814-P/E-02	
TRAGWERK: GEMEINE RUFOLDING		ENTW. TAG	
MASSSTAB: 2500		VERF. 09.04.03/G.A.	
1 : 250		GEHE.	
50/100		GEHE.	
ENTWURFS- VERFASSER: ING.-BUERO PETER ZELLER GMBH, RUFOLDING, STEINBACHWEG 34 Tel.: 08663/9811-0, Fax: /983929		RUFOLDING DEN . . . 2003	
BAUHER:		*****[UNTERSCHRIFT]*****	
GEMEINDE:			