

Deutschland Nr: 32  
 Landesverband: Skiverband Bayern  
 Ort: Ruhpolding  
 Schanzename: Kleinschanze / Schülerschanze

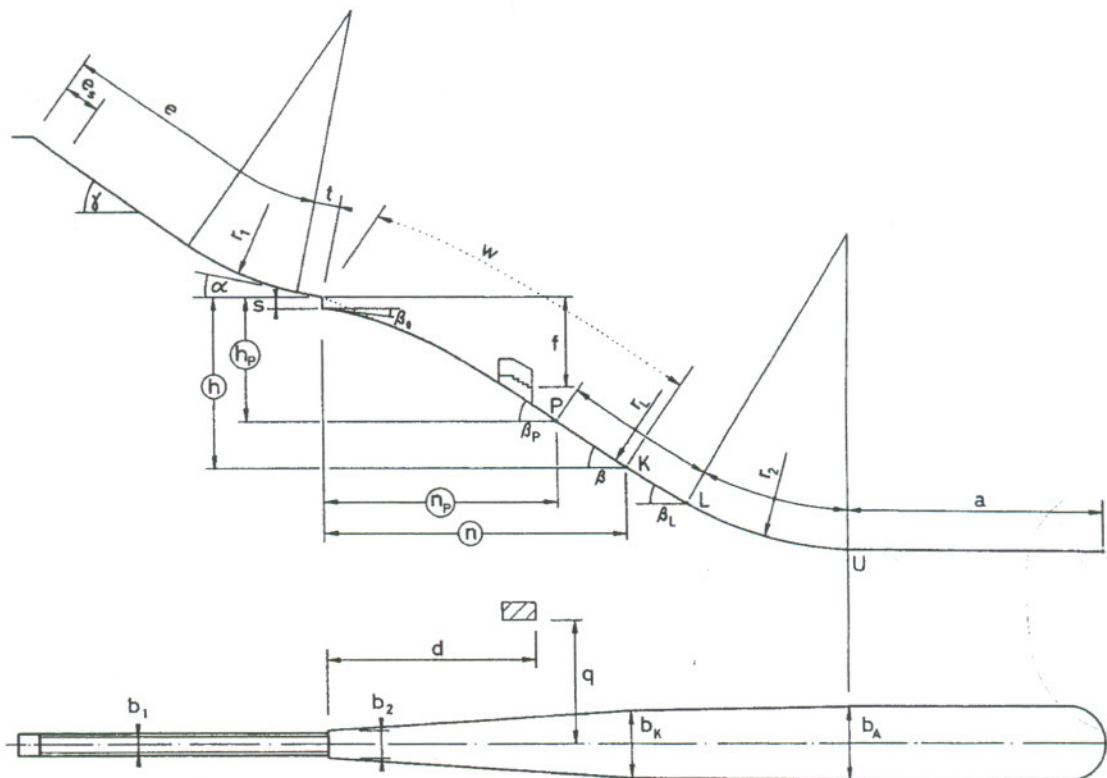
### SCHANZENPROFILBESTÄTIGUNG

Ausgestellt am: 13.11.2007

Gültig bis 13.11.2012

W= 40 m

h/n= 0,54



e= 51	m	h= 17,9	m	K= 40	m
e <sub>s</sub> = 7,3	m	n= 33,1	m	b <sub>1</sub> = 2,75	m
t= 3,2	m	s= 0,9	m	b <sub>2</sub> = 7	m
γ= 35	°	a= 70-80	m	b <sub>K</sub> = 8,7	m
α= 14	°	β= 33,5	°	b <sub>a</sub> = 9	m
r <sub>1</sub> = 80	m	r <sub>2</sub> = 88	m		

Auflagen: Der Auslauf muß bei Wettkämpfen eingegrenzt werden.

Durch den DSV genehmigte Sprungschanze

