

No.

197 / GER 22

1. Verlängerung

CERTIFICATE OF JUMPING HILL
CERTIFICAT DE CONFORMITE
SCHANZENPROFILBESTÄTIGUNG

Date of issue
Établi le
Ausgestellt am

18.07.2006

Valid till
Valable jusqu' au
Gültig bis

31.12.2011

Place:

Ruhpolding

Name:

Gr. Zirmberg

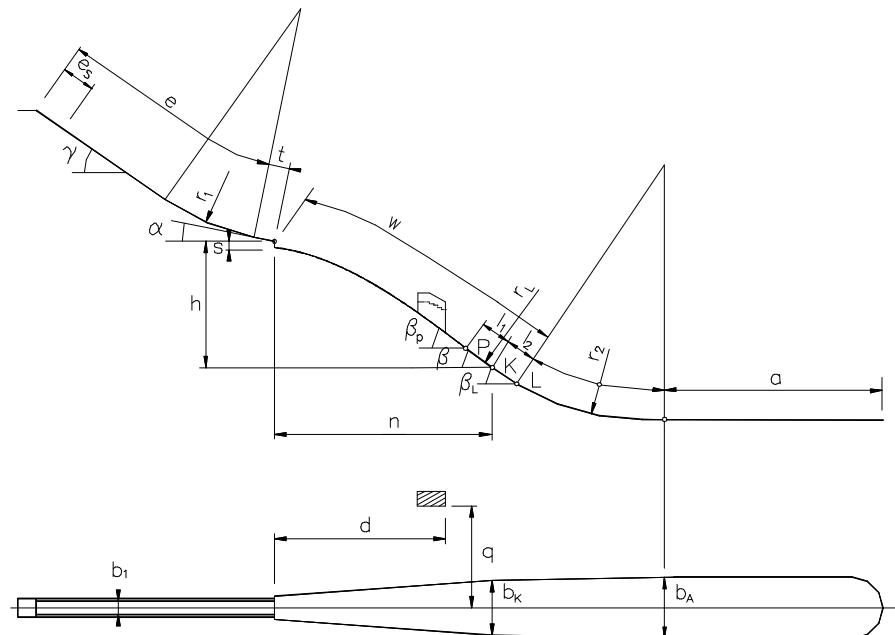
HS =

128 m

h/n 0.573

Vo =

25.5m/s



e =	97 m	l ₁ =	10.59 m	P =	104.4 m
e _s =	26 m	l ₂ =	13.25 m	K =	115 m
t =	6.6 m	a =	105 m	L =	128.3 m
g =	34 °	b _p =	36.8 °	b ₁ =	2.75 m
a =	10.5 °	b =	34.8 °	b _K =	23 m
r ₁ =	92 m	b _L =	32.3 °	b _A =	25.3 m
h =	56.89 m	r _L =	303.3 m	d =	74 m
n =	99.28 m	r ₂ =	93.1 m	q =	47 m
s =	2.90 m				

Remarks/Remarques/Bemerkungen:

Das festmontierte seitliche Leitgelande im Vorbaubereich, von unten gesehen rechts, kann für die Einfahrt der Schneepreparierungsmaschine geöffnet werden. Wenn gesprungen wird, muß diese Öffnung mittels festgespannter Plane o.ä. geschlossen werden.

JUMPING HILL APPROVED BY THE FIS
TREPLIN HOMOLOGUE PAR LA FIS
DURCH DIE FIS GENEHMIGTE SPRUNGSCHANZE

SUB-COMMITTEE FOR JUMPING HILLS
CHAIRMAN: Wolfgang Happle